
广东省环境科学学会标准

广东省环境科学学会标准

广东省环境科学学会标准

7

3
4
5
6
7
8
9

广东省环境科学学会标准

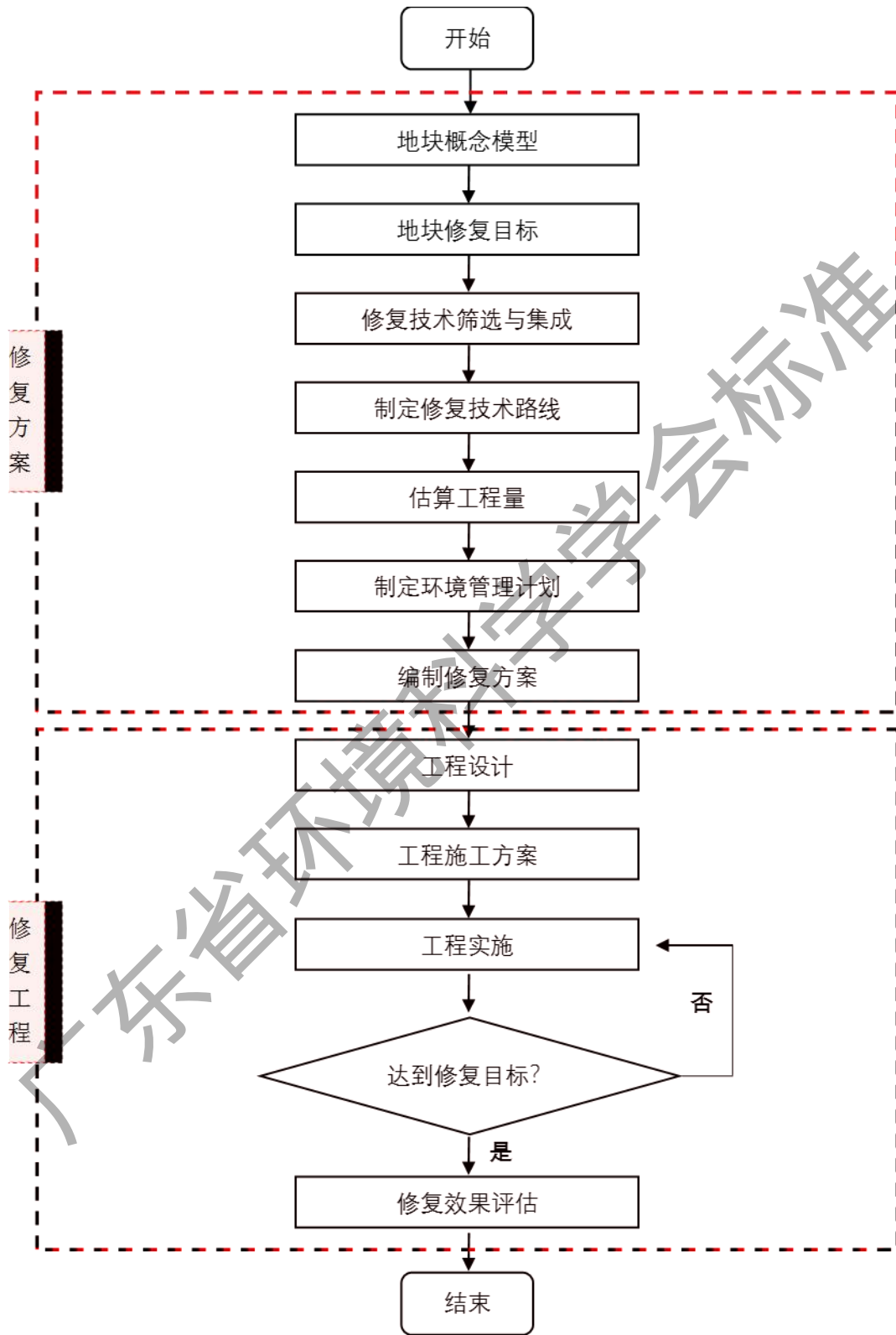
3
4
5
6
7
8
9

广东省环境科学学会标准

广东省环境科学学会标准

ID 56552
ID 58822
ID 7253;
JL 4703
JL 4704
JL 4705
JL 4706
JL 4707
JL 4708
JL 8:4

广东省环境科学学会标准



JL 4703 JL 4704 JL 4705 JL 4706 JL 4708

广东省环境科学学会标准

JL 4705 JL 4708 ID 58822

C

JL 4708

1

JL 4706

1

1

广东省环境科学学会标准

ID 56552

JL 4704

广东省环境科学学会标准

D

广东省环境科学学会标准

广东省环境科学学会标准

广东省环境科学学会标准

20 207 0 20 30

1

42 eo

E42

ID 56552

广东省环境科学学会标准

F

JL 4707 JL 4708

"

C03

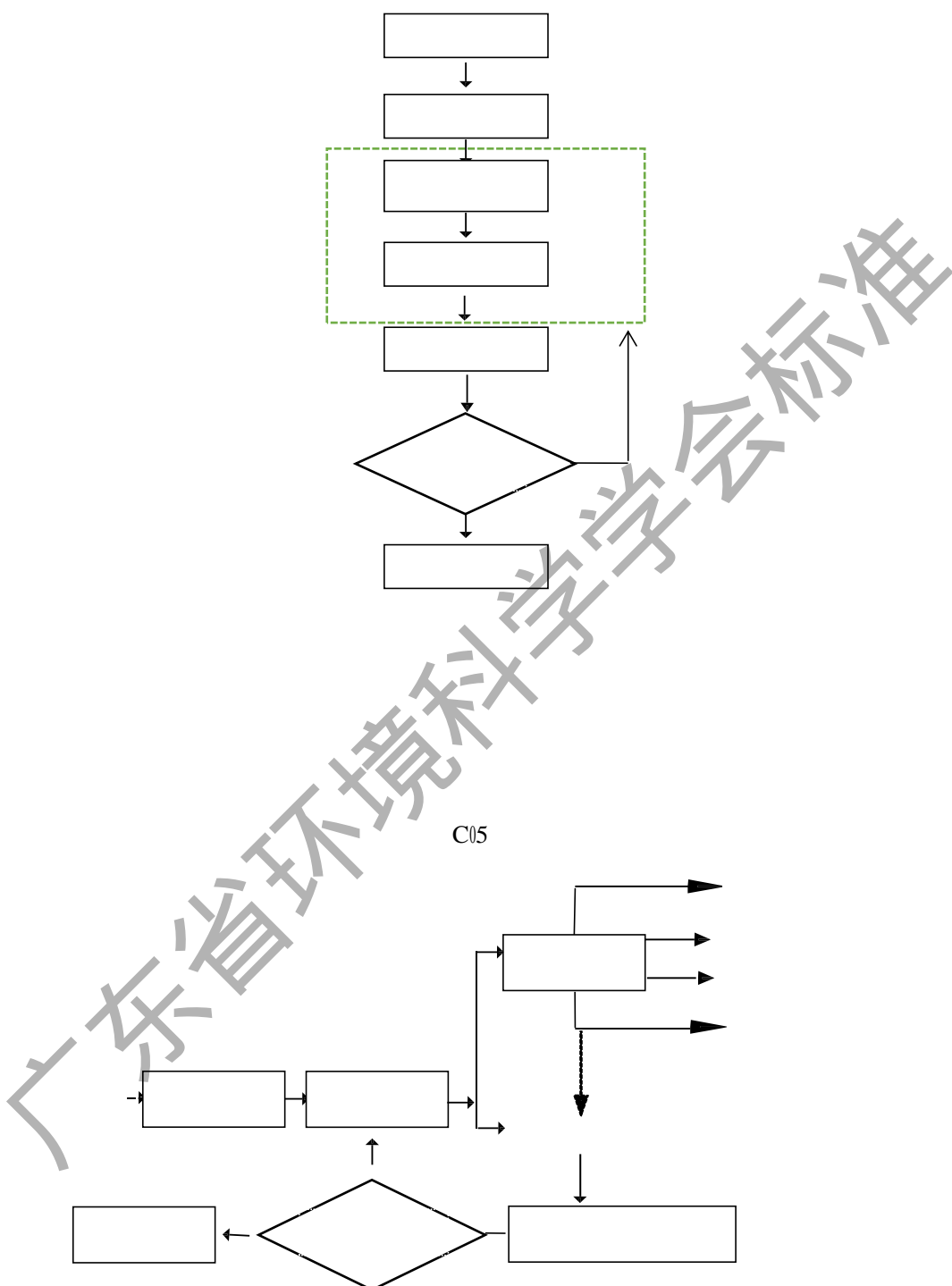
1

C

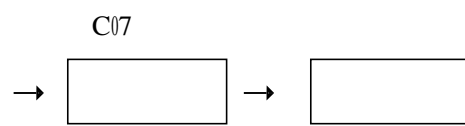
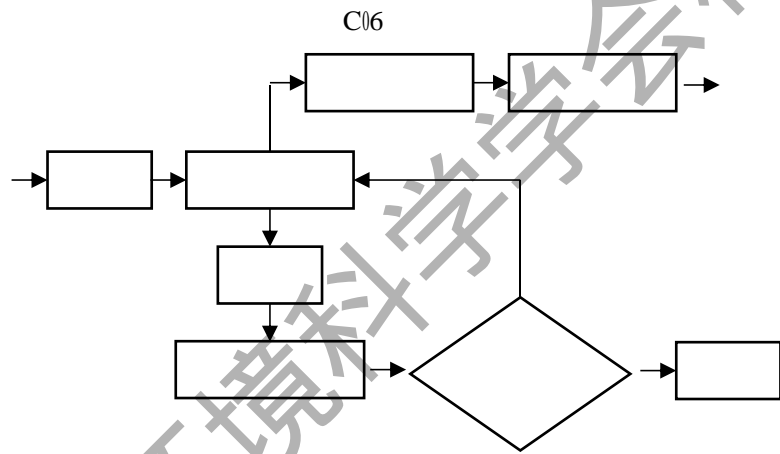
@

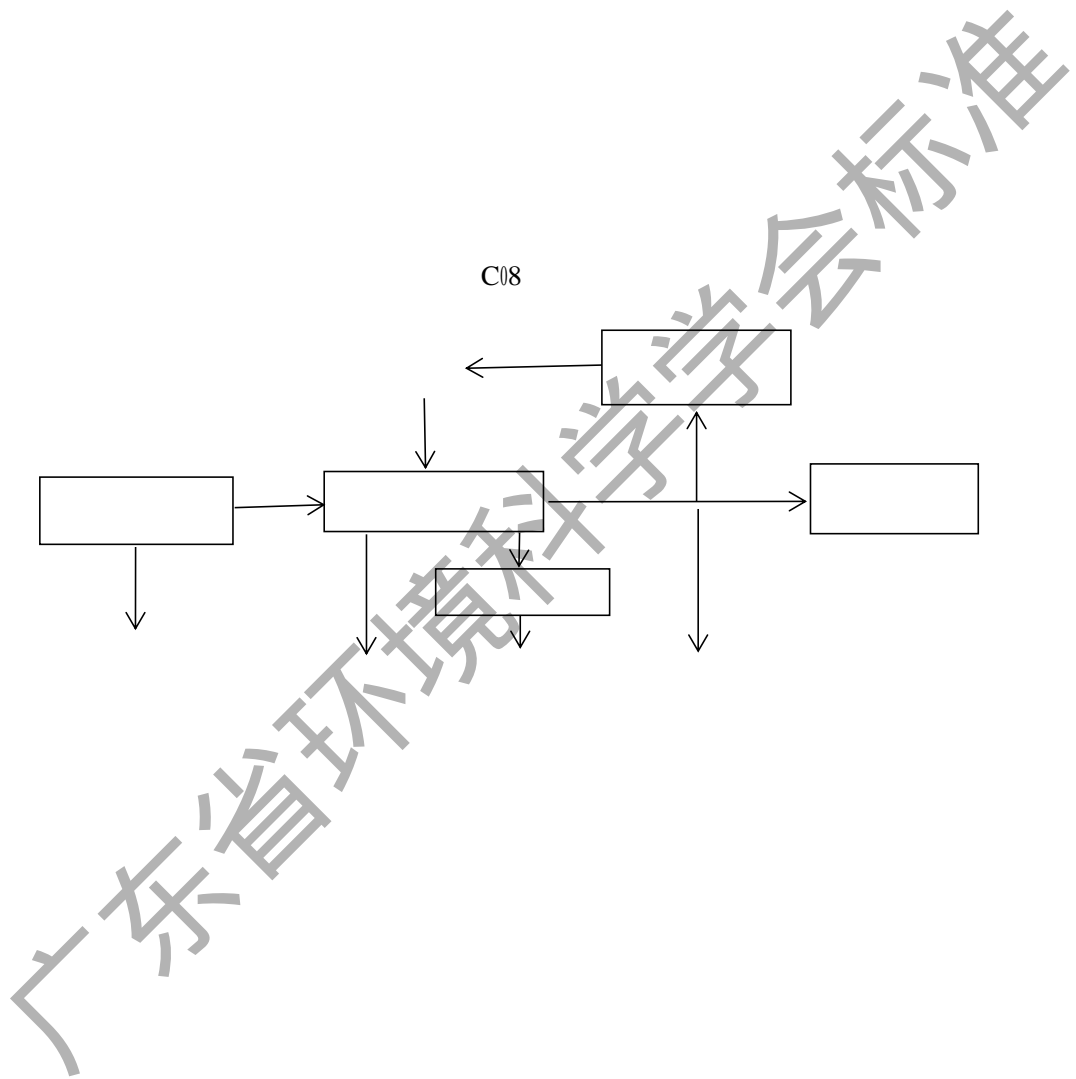
L}

!Q Y



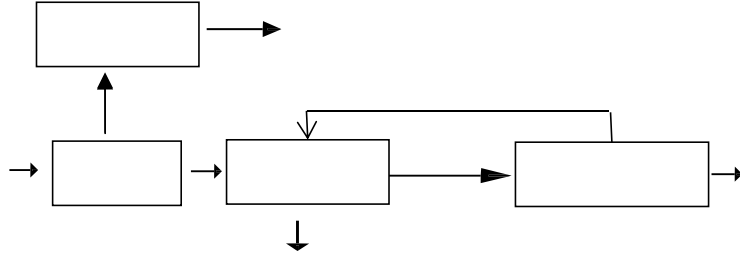
广东省环境科学学会标准





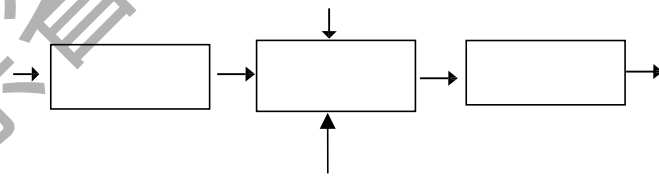
C08

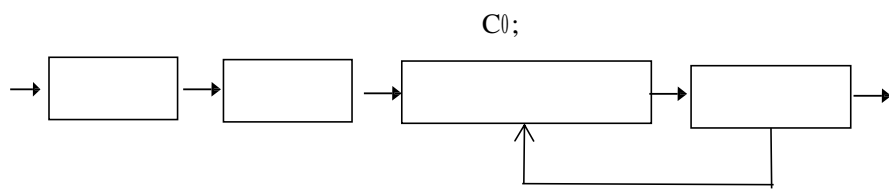
C09



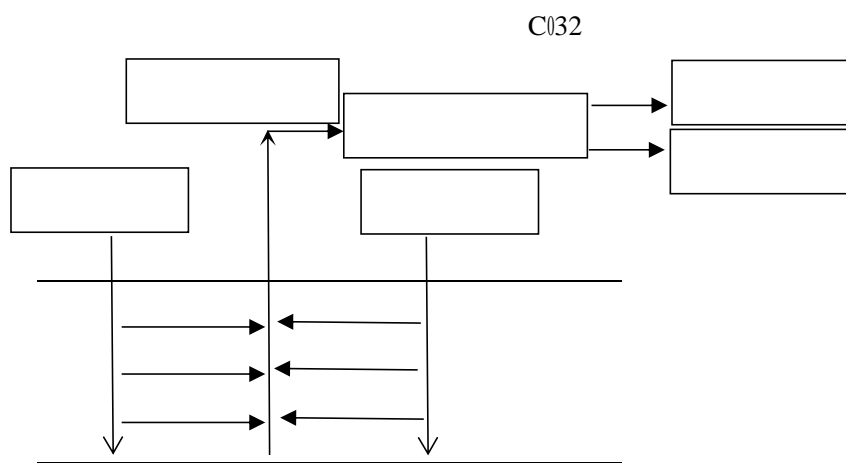
广东省环境科学学会标准

C0:





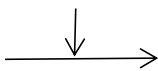
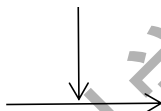
C4



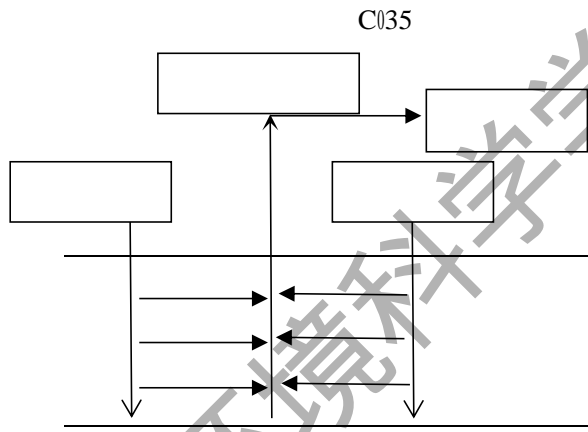
广东省环境科学学会标准

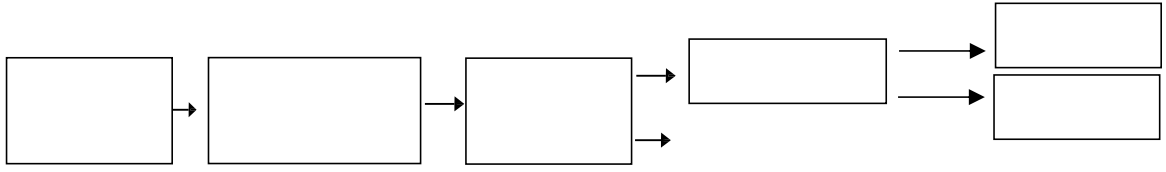
1

C033



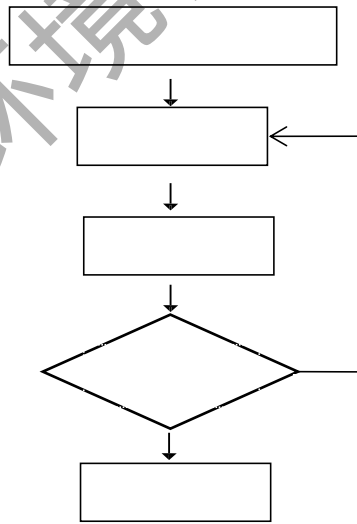
广东省环境科学学会标准





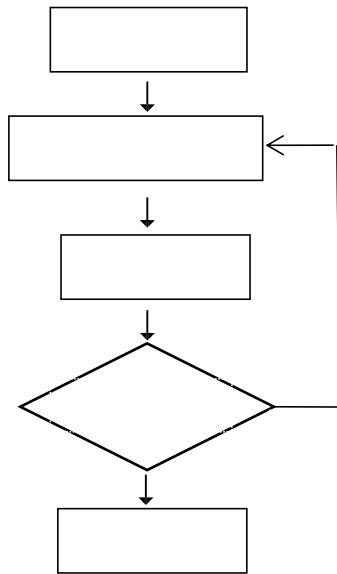
1

C037



广东省环境科学学会标准

C038



广东省环境科学学会标准

1

C039

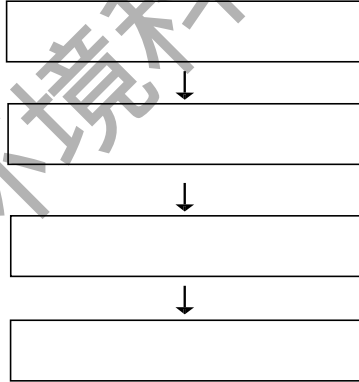
FPCR_u

RED_u

Et*XK+

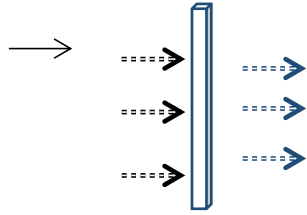
1

C03:



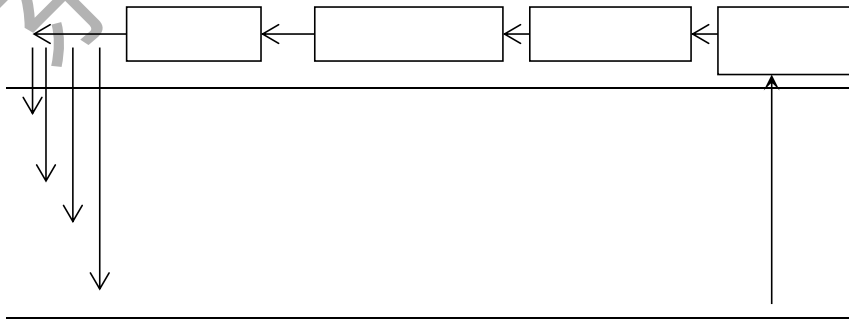
广东省环境科学学会标准

C03;

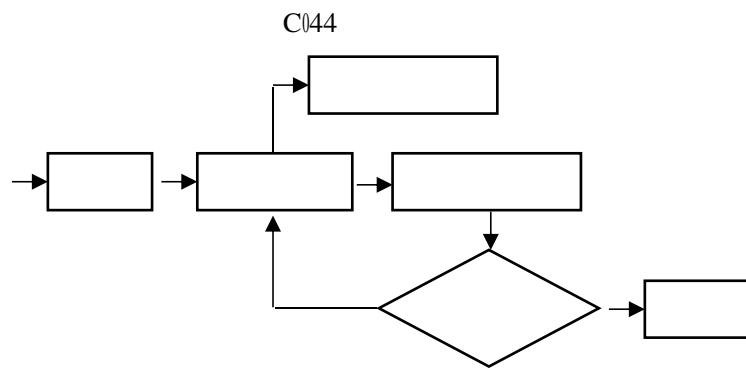
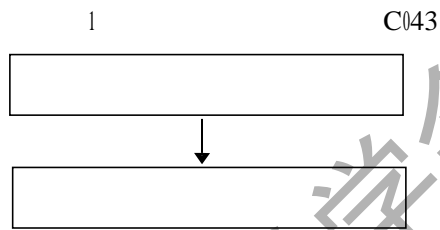


rJ

C042



广东省环境科学学会标准



广东省环境科学学会标准

广东省环境科学学会标准

广东省环境科学学会标准
